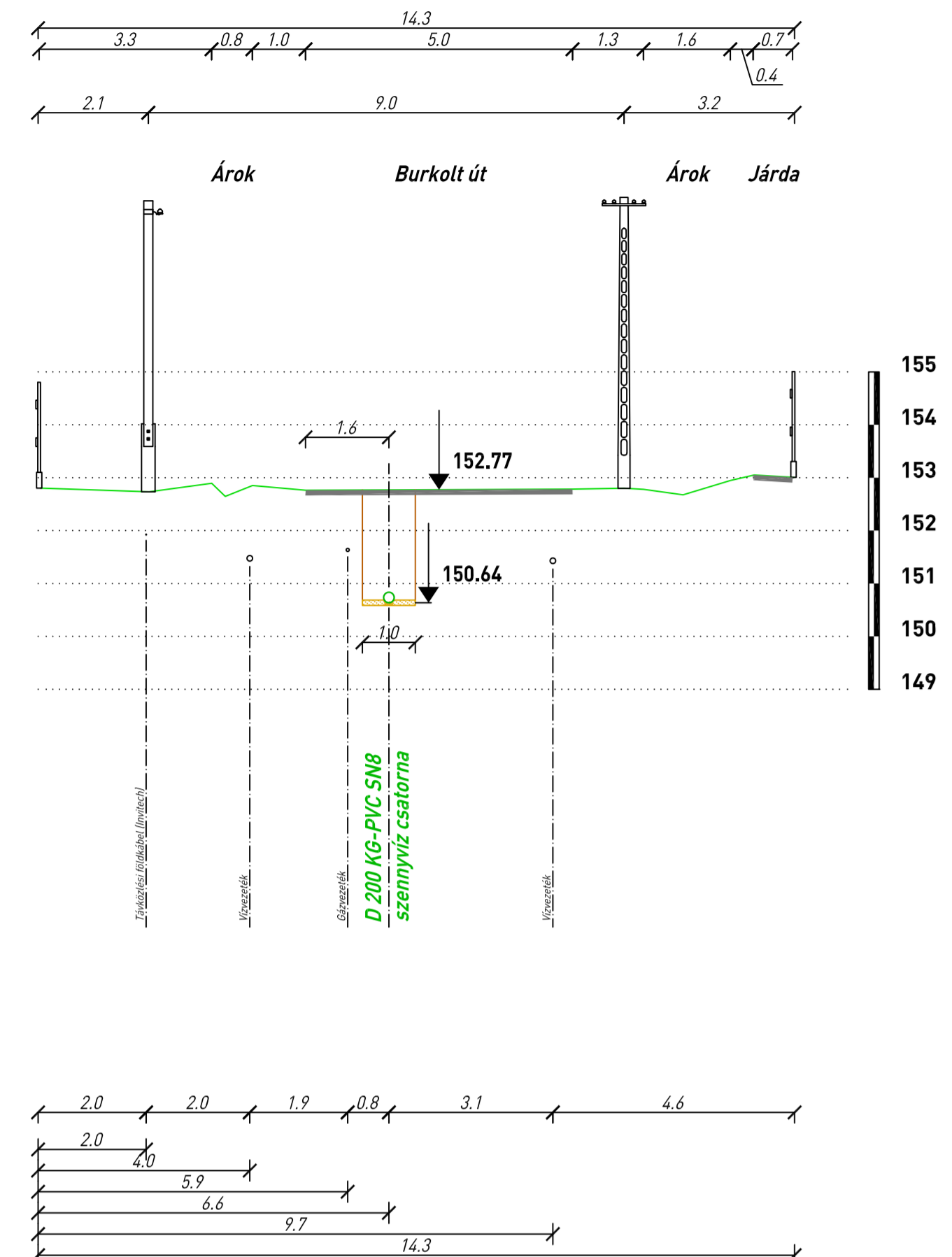


14. keresztmetszvény

1-2-2 0+411.5

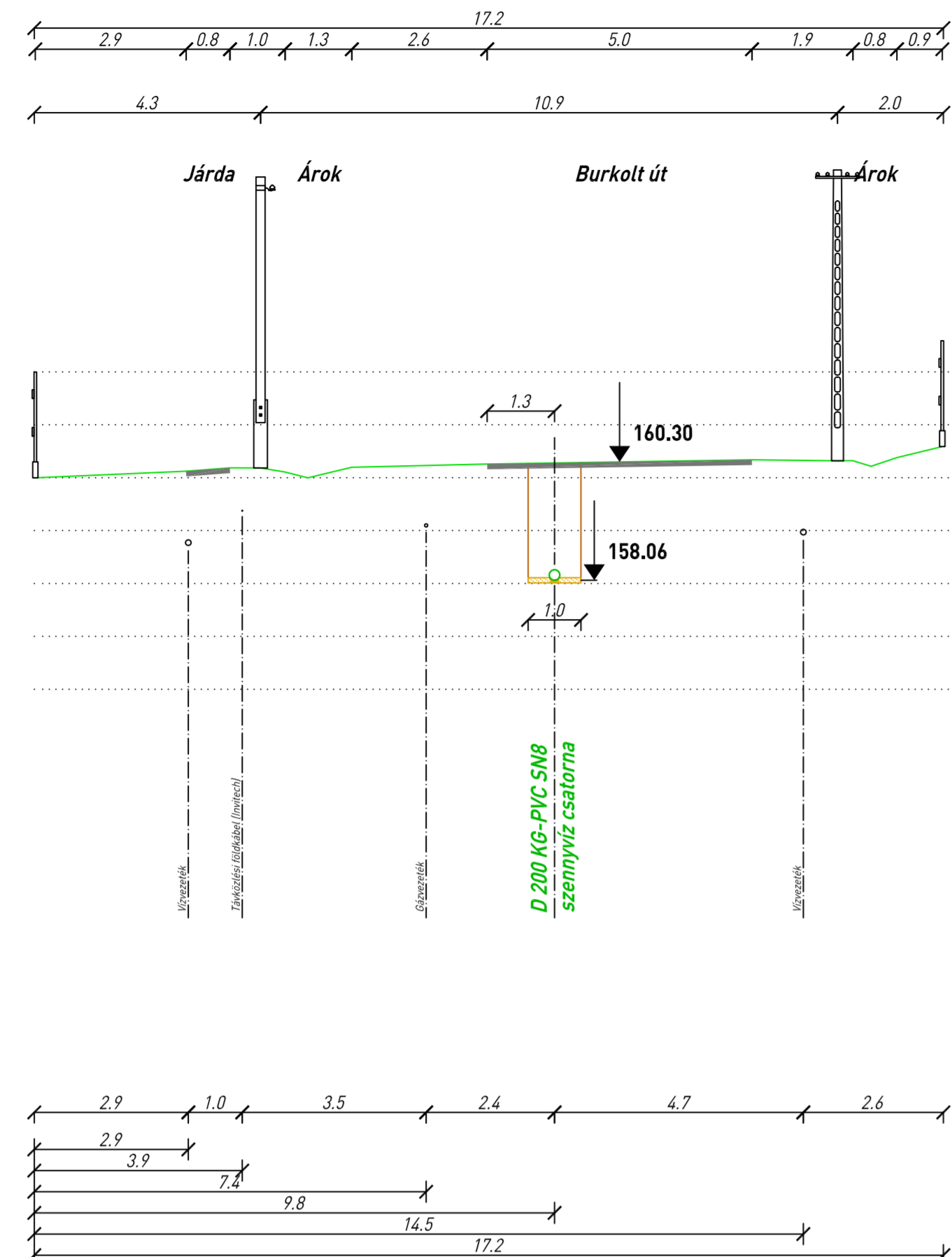
M<sub>h</sub>=1:100 M<sub>v</sub>=1:100



15. keresztmetszvény

1-2-2 0+690.2

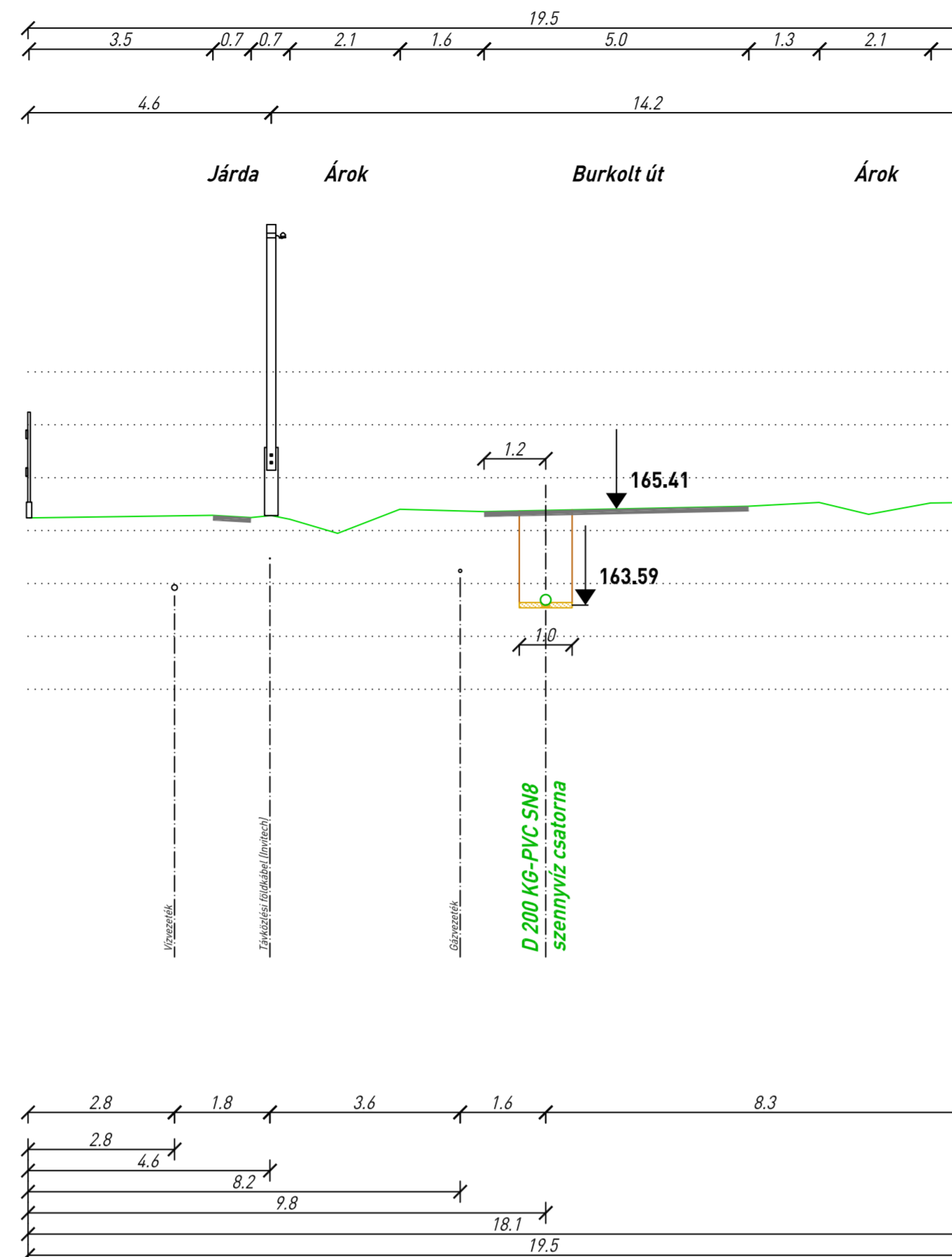
M<sub>h</sub>=1:100 M<sub>v</sub>=1:100



16. keresztmetszvény

1-2-2 0+896.5

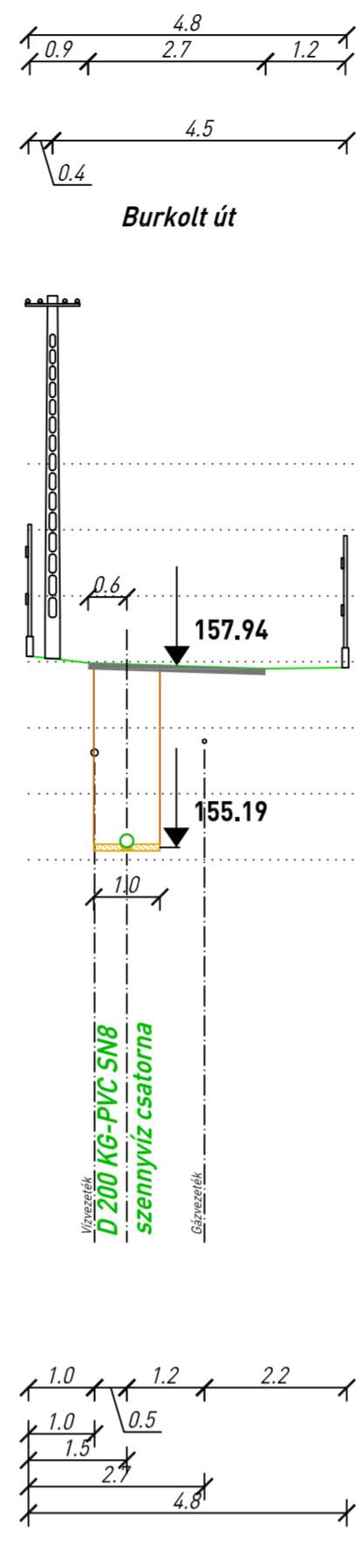
M<sub>h</sub>=1:100 M<sub>v</sub>=1:100



17. keresztmetszvény

1-2-2-1 0+024.9

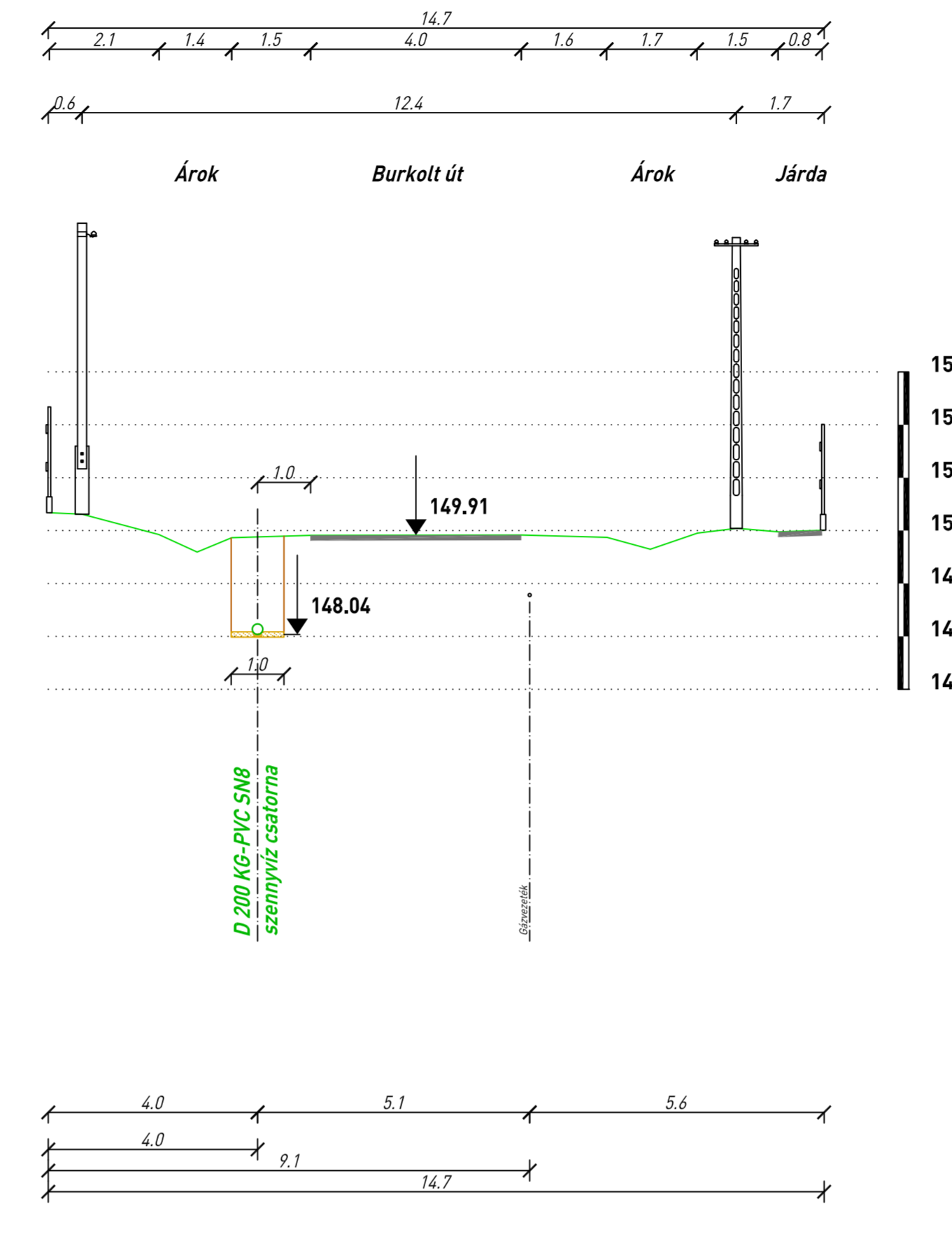
M<sub>h</sub>=1:100 M<sub>v</sub>=1:100



18. keresztmetszvény

1-2-3 0+098.9

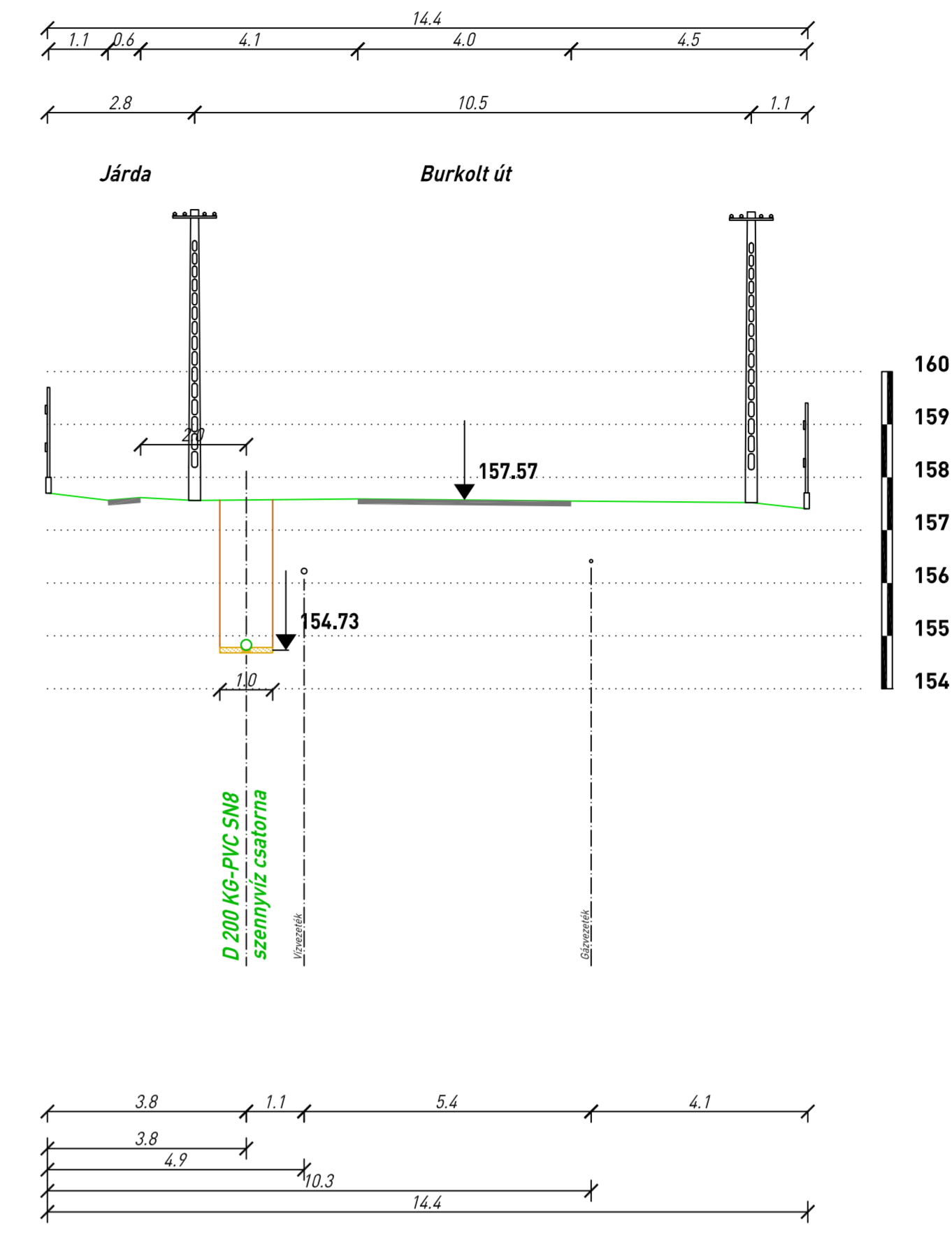
M<sub>h</sub>=1:100 M<sub>v</sub>=1:100



19. keresztmetszvény

1-2-4 0+152.5

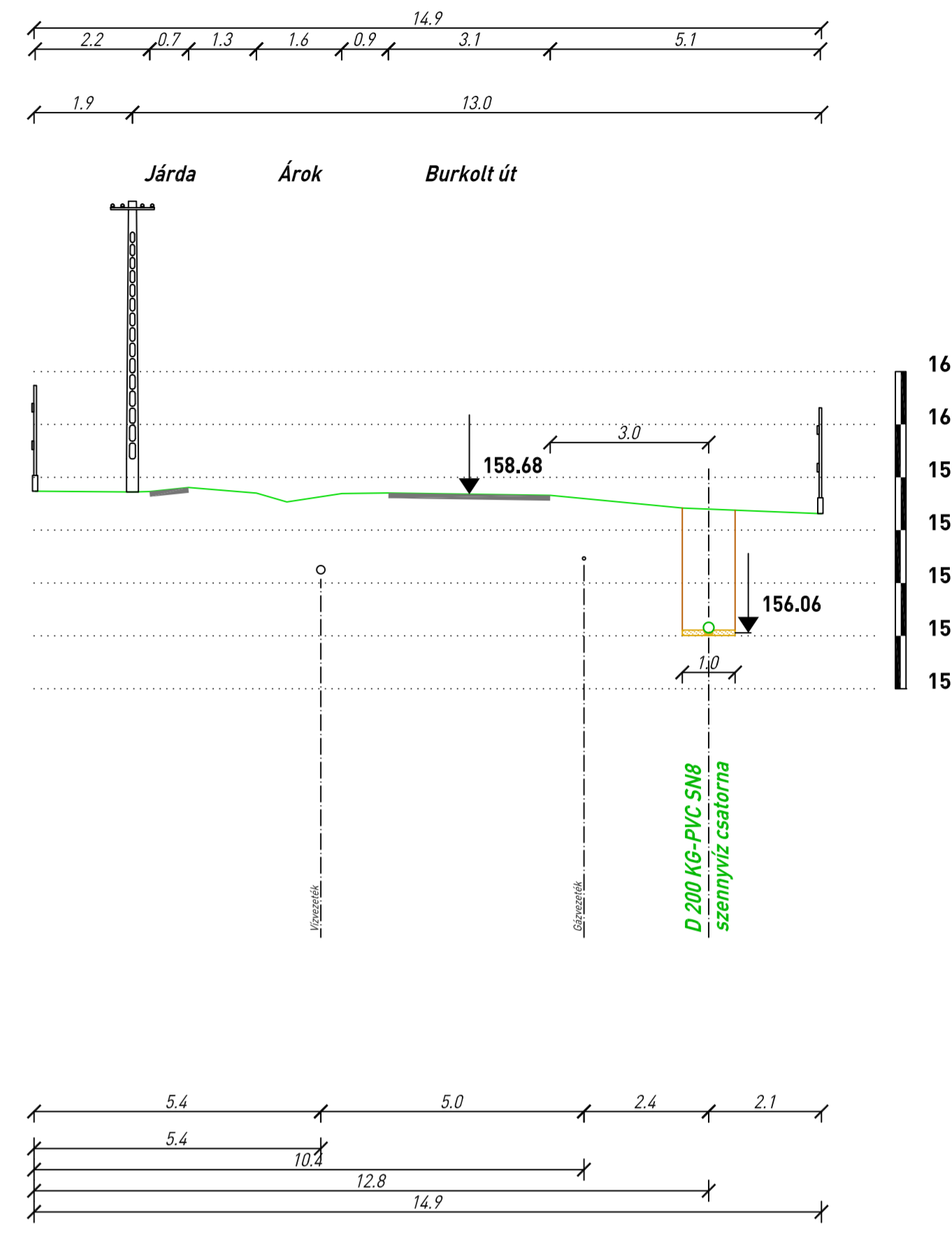
M<sub>h</sub>=1:100 M<sub>v</sub>=1:100



20. keresztmetszvény

1-2-5 0+095.7

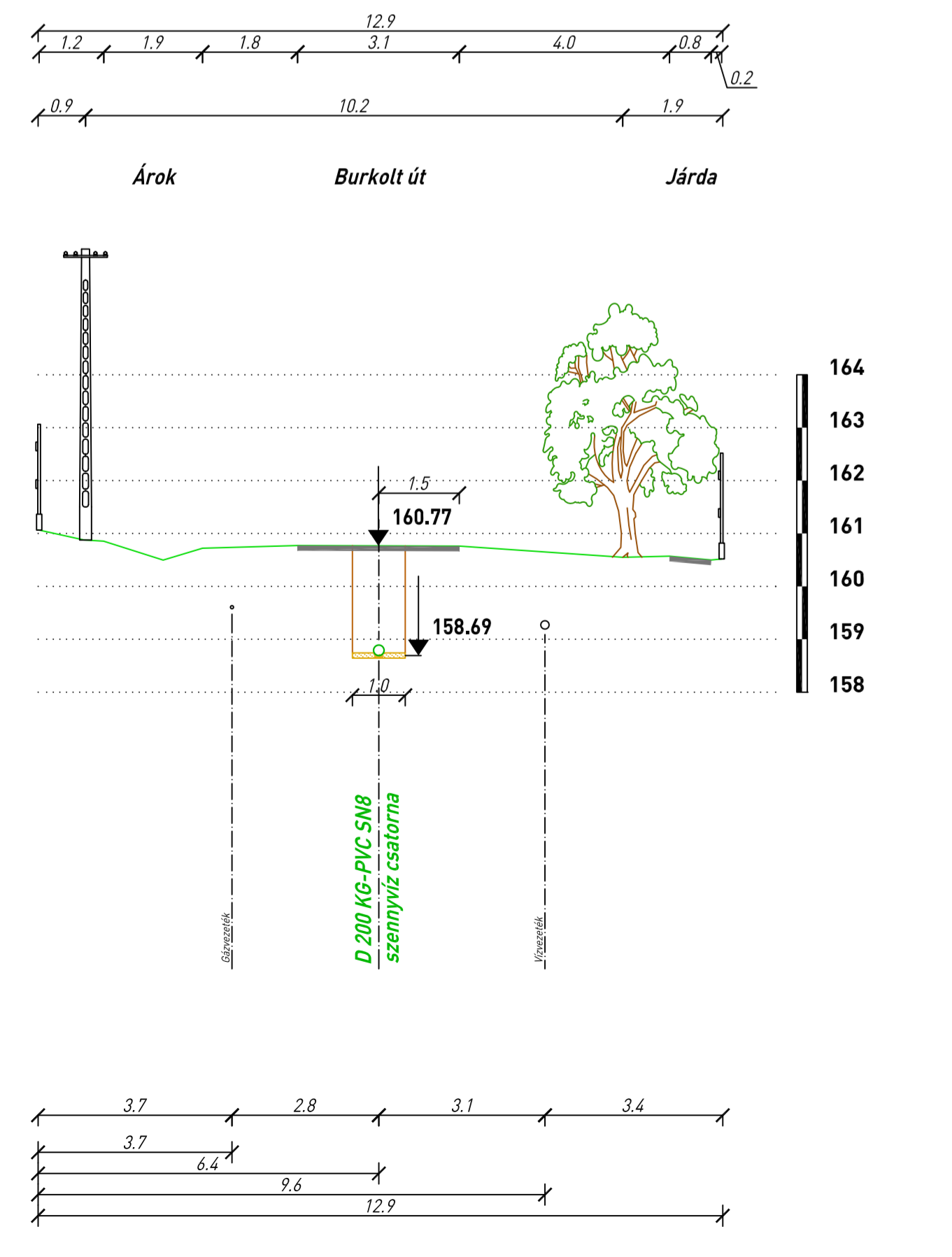
M<sub>h</sub>=1:100 M<sub>v</sub>=1:100



21. keresztmetszvény

1-2-5 0+227.9

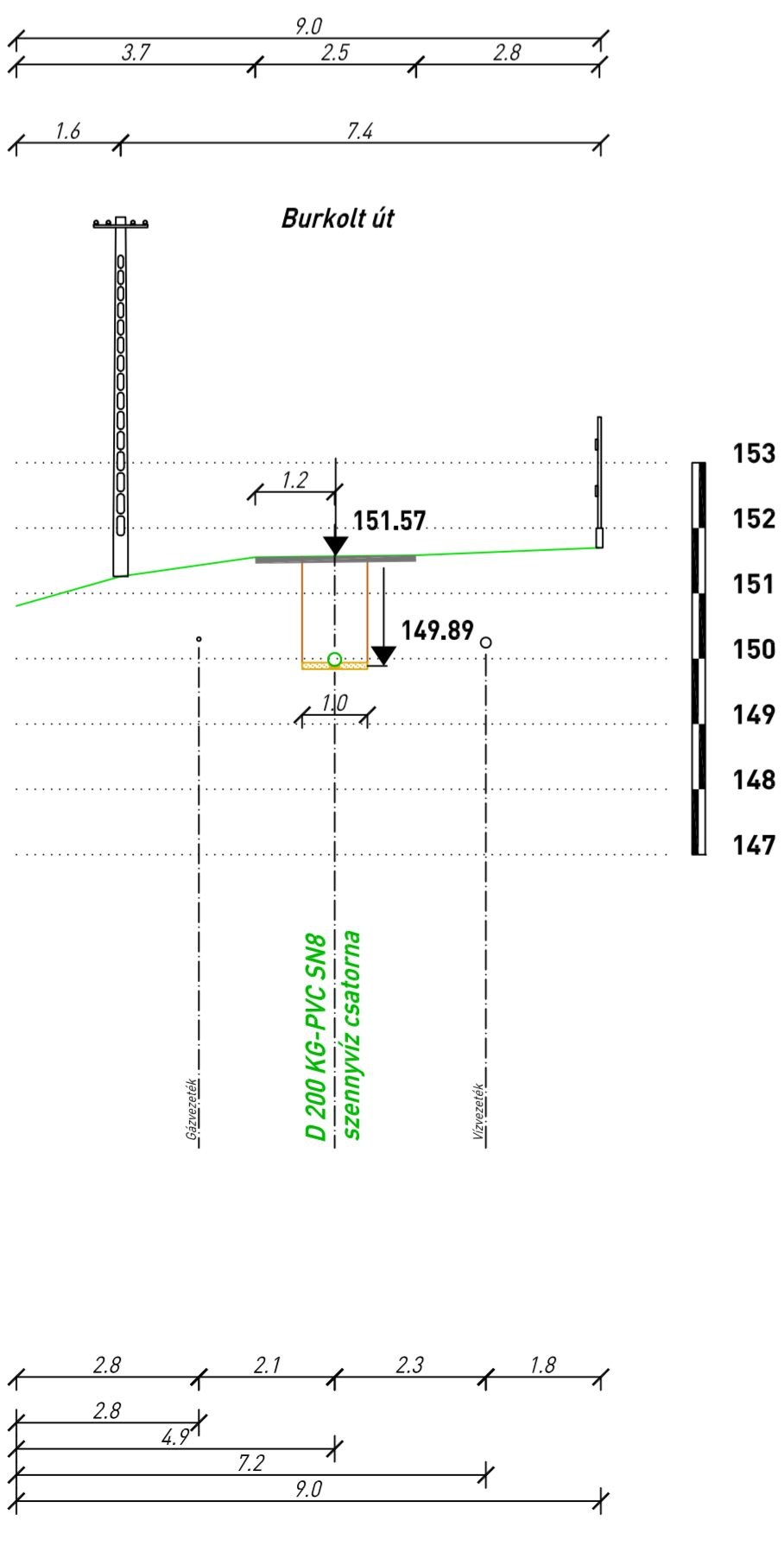
M<sub>h</sub>=1:100 M<sub>v</sub>=1:100



22. keresztmetszvény

1-2-6 0+103.6

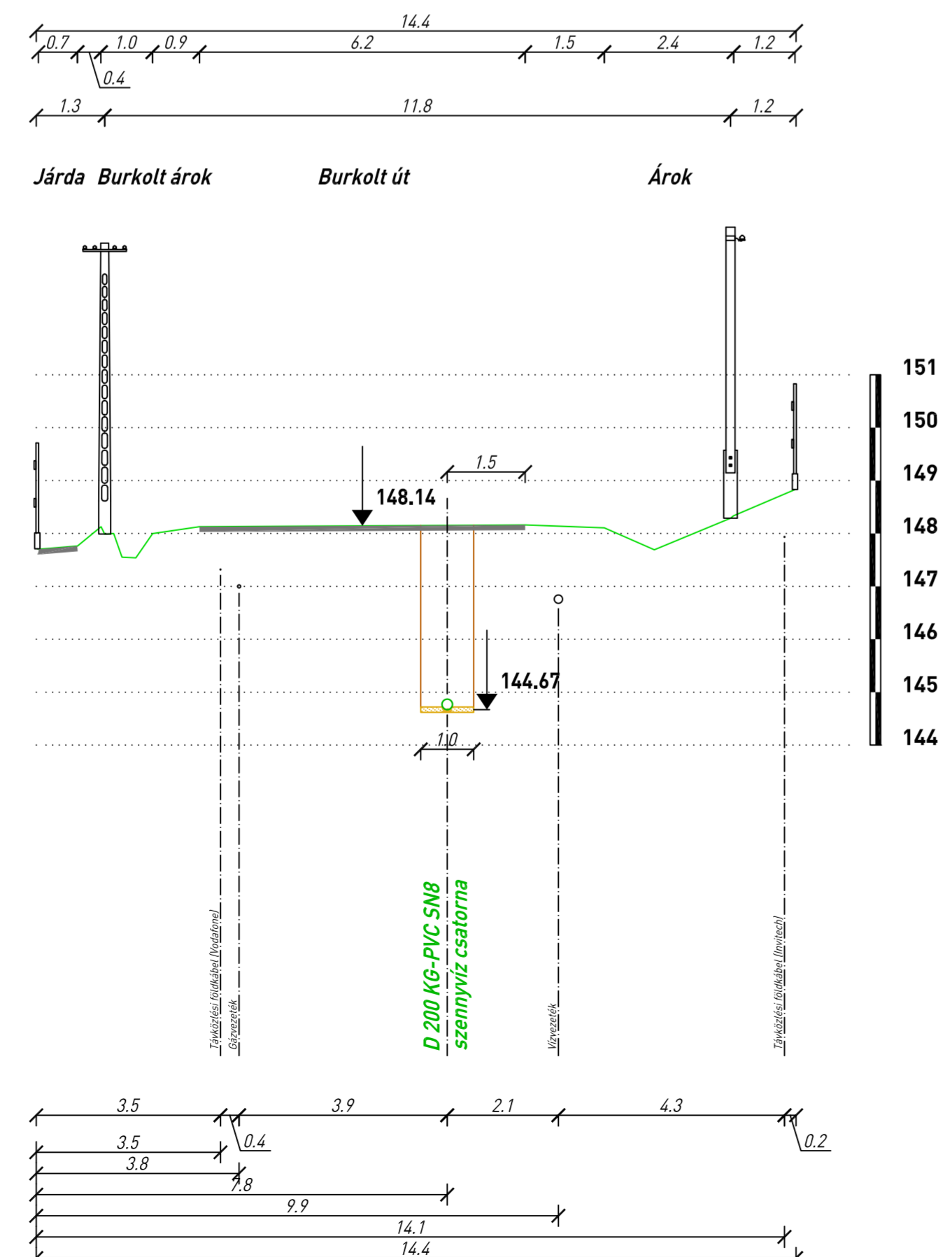
M<sub>h</sub>=1:100 M<sub>v</sub>=1:100



23. keresztmetszvény

1-3-0 0+175.0

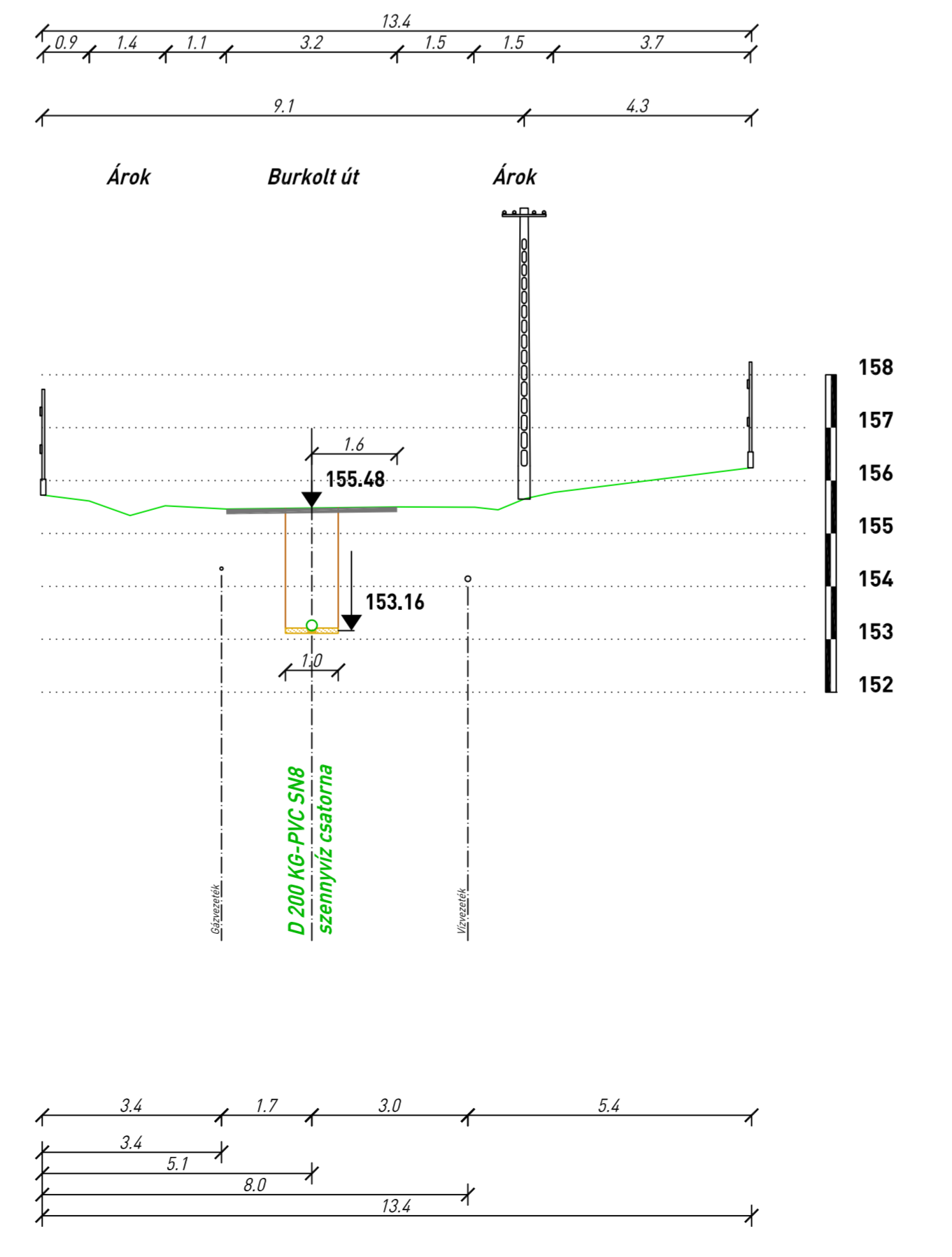
M<sub>h</sub>=1:100 M<sub>v</sub>=1:100



24. keresztmetszvény

1-3-0 0+393.2

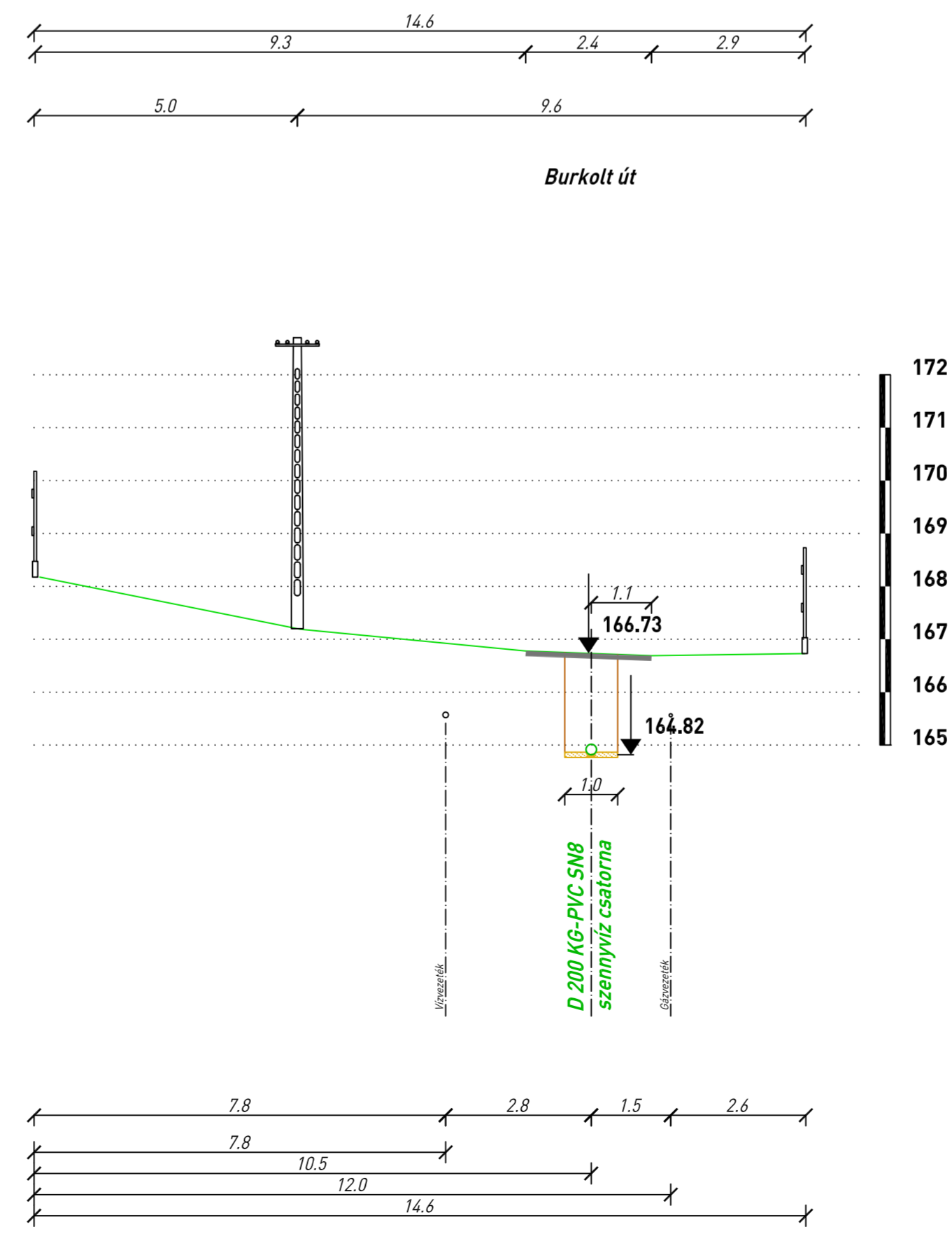
M<sub>h</sub>=1:100 M<sub>v</sub>=1:100



25. keresztmetszvény

1-3-0 0+572.6

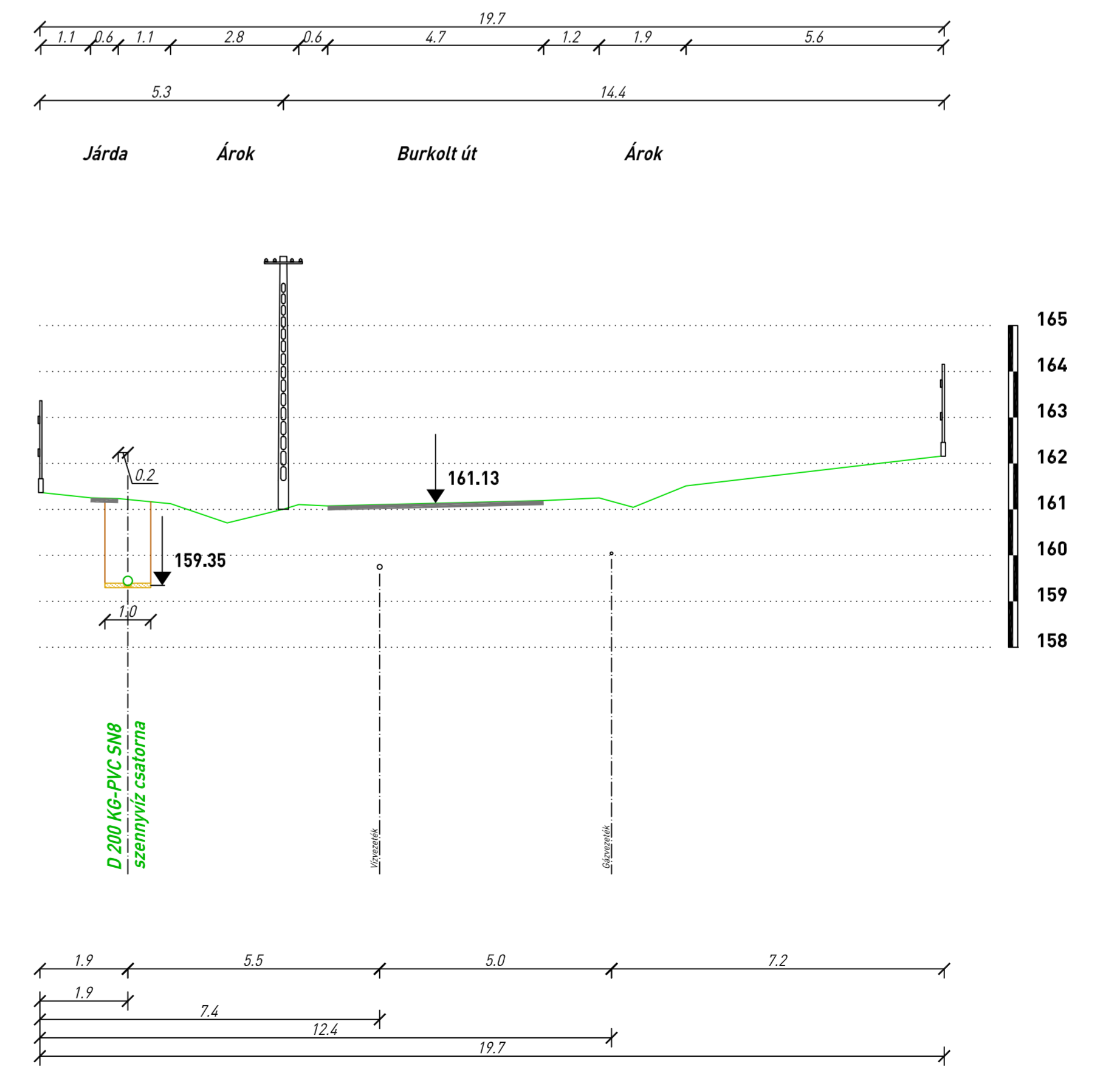
M<sub>h</sub>=1:100 M<sub>v</sub>=1:100



26. keresztmetszvény

1-3-1 0+168.8

M<sub>h</sub>=1:100 M<sub>v</sub>=1:100



Project information block including company name (MÁRKUS Mérnöki Kft.), address, drawing title (Kálló belterület), scale (M=1:100), and date (2022. május hó).